

دفترچه راهنمای ردیاب بولداگ



فهرست

۱. محتویات جعبه ردیاب بولداگ ۳
۲. مشخصات سیستم ۴
۳. نمایشگر های LED ۵
۴. شروع به کار ۶
- ۴.۱ نصب سیم کارت
- ۴.۲ نصب سیستم خودرو
۵. شماتیک سیم بندی سیستم ۷
- ۵.۱ اتصال رله
- ۵.۲ شماتیک اتصالات و سیم
- ۵.۳ ارتباط Power/ACC
۶. جدول دستورات ردیاب ۹
۷. جدول عیب یابی ۱۱
۸. راهنمای اپلیکیشن بولداگ ۱۲
- ۸.۱ نحوه دریافت اپلیکیشن بولداگ
- ۸.۲ راه اندازی اپلیکیشن بولداگ
- ۸.۳ اپلیکیشن تحت وب بولداگ

۱. محتویات جعبه ردیاب بولداگ

- ردیاب
- سیستم ردیاب
- میکروفون
- دسته سیم مجهز به فیوز
- رله و رابط آن (به صورت اختیاری)



۲. مشخصات ردیاب بولداگ :

98 (L) x 52 (W) x 15 (H) mm	ابعاد
96g	وزن
250mAh / 3.7v	ظرفیت باتری
7 Hours	میزان کارکرد باتری
-25C ~ + 60C	دمای عملکرد
5% - 95%	رطوبت قابل قبول
850 / 900 / 1800 / 1900 MHz	فرکانس شبکه موبایل
Class 12	GPRS
Bijou + Galileo - GPS - GLONAS	حالت GNSS
33	کانالهای GPS
-167 dBm	حساسیت Tracking
-167 dBm	حساسیت Reacquisition
-149 dBm	حساسیت Acquisition
+ - 2.5m	دقت مکانی
Cold Start : < 35s / Warm Start : < 30s / Hot Start : 1s	زمان اولیه برای موقعیت یابی
Built-in Design	آنتن GPS/GSM
GSM- Blue , GPS-Green , Power-Red	نمایشگر های LED
TCP(GPRS) , SMS	روش های انتقال
امکان تعریف حصار جغرافیایی روی نقشه	Geo-Fence
در صورتی که سرعت خودرو بیش از حد مجاز تعریف شده باشد ، هشدار میدهد .	هشدار سرعت
گزارش طول مسیر طی شده در تاریخ و زمان مشخص	گزارش کارکرد کیلومتر
سیستم قادر است از طریق دریافت پیامک یا اپلیکیشن موبایل سوخت خودرو یا برق آن را قطع کند .	قابلیت های خاص

۳. نمایشگر های LED

GPS (GPS LED Indicator – Green)

روشن به صورت دائم	در حال موقعیت یابی ماهواره ای
چشمک زن (در بازه ۰.۱ ثانیه)	در حال دریافت داده

GSM (GSM LED Indicator – Red)

64ms On / 800ms Off	در حال تنظیم اولیه و اتصال به شبکه
64ms On / 2000ms Off	سیگنال های شبکه را دریافت میکند
64ms On / 600ms Off	به شبکه متصل شده است
OFF	سیگنال را دریافت نمیکند

TCP (LED Indicator – Blue) ارتباط با سرور

روشن به صورت دائمی	عدم ارتباط با سرور
خاموش	برقرار ارتباط

۴. شروع به کار :

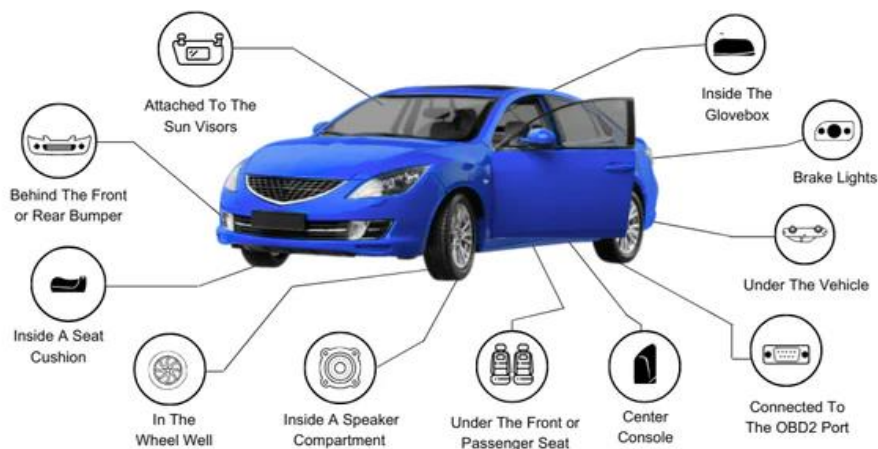
لطفاً برای اطمینان از عملکرد صحیح و امن سیستم از دستورالعمل زیر پیروی کنید .

۴.۱ نصب سیم کارت

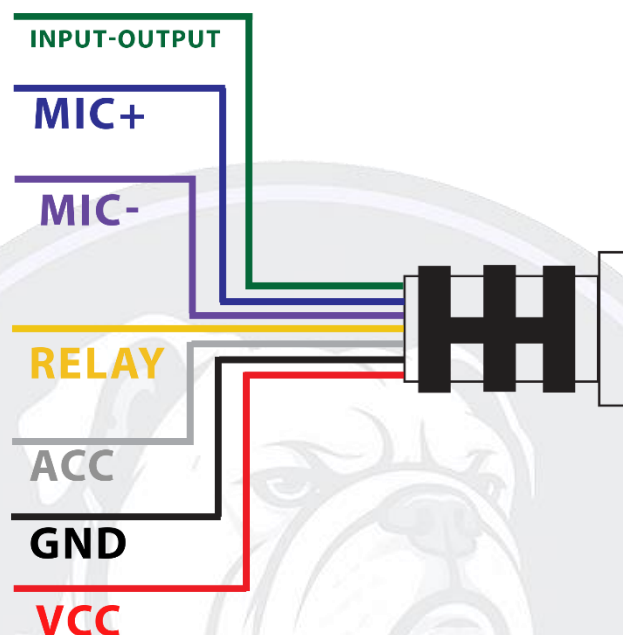
- سیم کارت را در حالی که سطح کانکتور آن (سطح طلایی سیم کارت) روبه پایین است داخل سیستم قرار دهید .
- قبل از نصب یا برداشتن سیم کارت ، دستگاه را خاموش نمایید.
- سیم کارت استفاده شده باید دارای سرویس GPRS فعال باشد .
- اگر سیم کارت دارای گذر واژه یا پین کد است ، آن را خاموش کنید .
- اطمینان حاصل کنید که سیم کارت میتواند پیامک را ارسال و دریافت کند .
- سیم کارت باید دارای شارژ شده و دارای بسته اینترنت فعال باشد .

۴.۲ نصب سیستم در خودرو

محل‌ی که برای نصب سیستم در خودرو در نظر می‌گیرید بسیار مهم است ، در واقع سیستم باید در معرض دید نصب نگردد و مخفی باشد. برای نصب به تصویر زیر دقت کنید . هر نوع سیستم یا بخشی از خودرو که از تغذیه بالایی برخوردار است مانند رادار ، دزدگیر و یا ابزار های ارتباطی خودرو می توانند بر روی سیگنال دریافتی ردیاب اثر منفی داشته باشند و در صورت امکان از نصب سیستم در مجاورت آنها خودداری شود. تمام بخش های فلزی خودرو میتوانند سیگنال دریافتی GPS را تضعیف و مختل کنند .



۵. شماتیک سیم بندی سیستم :

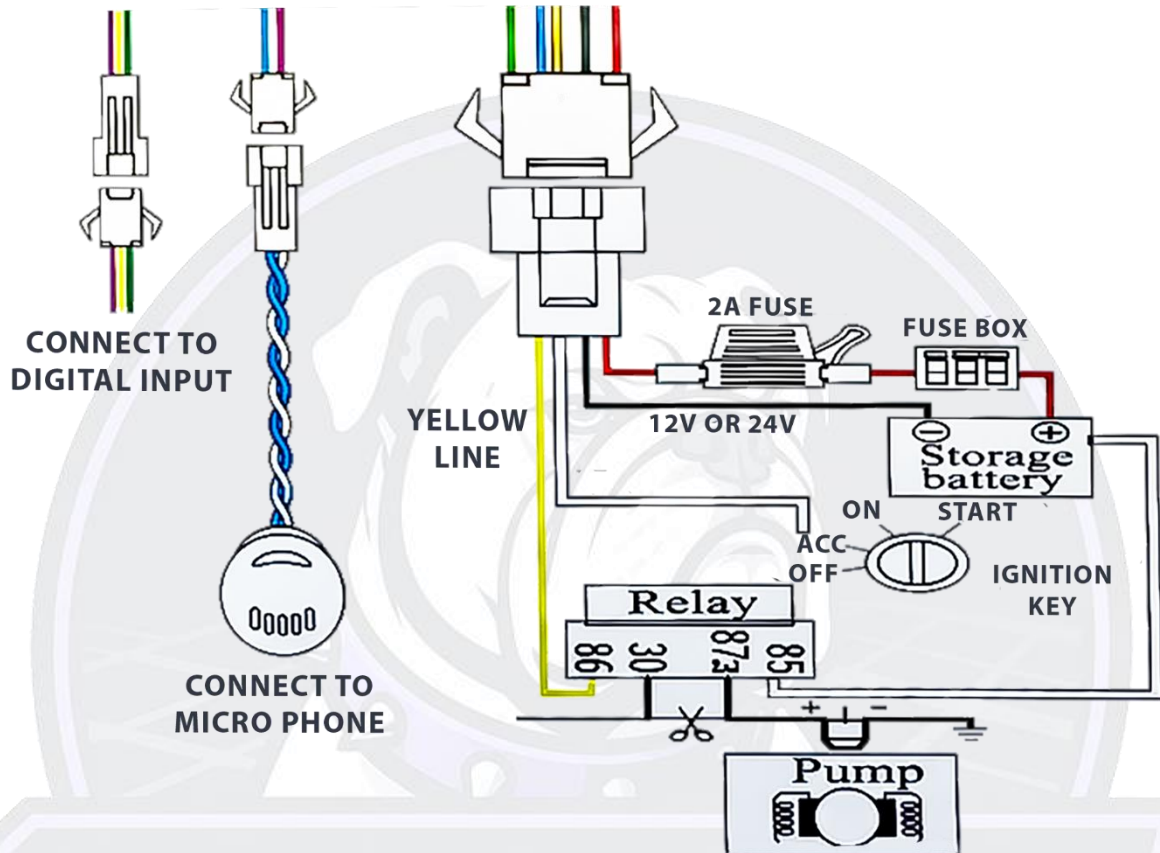


ردیف	نوع	رنگ	کارکرد
۱	لادری	سبز	قفل مرکزی درب ها
۲	Mic -	بنفش	اتصال به میکروفون
۳	Mic +	سرمه ای	اتصال به میکروفون
۴	Relay	زرد	اتصال به رله کنترل
۵	ACC	سفید	اتصال به سویچ ACC
۶	V -	مشکی	اتصال به دو سر باتری
۷	V +	قرمز	۱۲ یا ۲۴ ولت

۵.۱ اتصال رله

جهت اتصال رله برای کنترل پمپ بنزین مطابق شکل صفحه بعد می بایست سیم سفید شماره ۸۵ را به مثبت باتری و سیم زرد را به خط کنترلی رله متصل کرد . آنگاه سیم مثبت پمپ بنزین را قطع نموده و به صورت سری به مسیر N.C رله متصل نمود .

۵.۲ شماتیک اتصالات و سیم بندی



۵.۳ ارتباط Power/Acc و خطوط کنترلی

سیستم GPS Tracker را می بایست با دو سیم قرمز (مثبت) و مشکی (منفی) به باتری متصل کرد. این اتصال می بایست از طریق فیوز باتری صورت گیر (برای اطمینان بیشتر) سیم سفید می بایست به سر ACC سوئیچ متصل گردد. در غیر این صورت سیستم بسیاری از قابلیت های خود را از دست میدهد.

*در خصوص اتصال رله در بند ۵.۱ توضیحات داده شده است.

*اتصال میکروفون برای شنیدن صدای داخل خودرو میباشد.

۶. جدول دستورات ردیاب

فرمان های پیامکی به حروف کوچک و بزرگ حساس نیست و با کاما (,) جدا میشود و علامت "#"
 نشانه انتهای پیامک میباشد. پس از ارسال دستور پیامکی، دستگاه پاسخ میدهد. اگر با موفقیت
 تنظیم شود، پاسخ "OK" میدهد. در غیر این صورت دوباره تلاش کنید.

دستورات	پاسخ دستگاه	شرح
CENTER,A,09123456789#	Admin number : OK for +98912****	تعیین شماره ادمین
IMEI#	شامل IMEI دستگاه - سطح سیگنال سیم کارت و اطلاعات ماهواره ها	دریافت وضعیت و اطلاعات دستگاه
URL#	ارسال لینک موقعیت مکانی دستگاه	دریافت موقعیت مکانی دستگاه
CREDIT#	Charge : xxxxx Rials	دریافت میزان شارژ باقی مانده سیم کارت
RESET#	Rest Ok	راه اندازی مجدد دستگاه
RELAY,1#	Relay On Ok	قطع کردن برق پمپ بنزین
RELAY,0#	Relay Off Ok	وصل کردن برق پمپ بنزین
IN1ALM,ON/OFF,WAY OF ACTIVATE,MESSAGE# مثال : in1alm,on,1,open door#	Sensor On Ok	فعال کردن سنسور درب خودرو
IN1ALM,OFF#	Sensor Off Ok	غیر فعال کردن سنسور درب خودرو

۷. جدول عیب یابی

مشکل	علت	راهکار
به وب سایت متصل نمی شود	فیوز سوخته است	تعویض فیوز
	ACC بسته است	باز کردن ACC با سویچ
به شبکه متصل نمی شود	برعکس انداختن سیم کارت	بررسی سیم کارت
	قسمت طلایی سیم کارت کثیف است	تمیز کردن سیم کارت
	سیم کارت غیر فعال است	با ارائه دهنده خدمات سیم کارت تماس بگیرید
	نصب نامناسب	نصب دستگاه را بررسی کنید
	آنتن ندادن سیم کارت در منطقه	در منطقه ای که سیم کارت سرویس می دهد از آن استفاده کنید .
	سیگنال ضعیف	در منطقه ای که سیگنال بهتری دارد تلاش کنید
شارژ نمی شود	ولتاژ نامناسب	به منبع تغذیه با ولتاژ مناسب وصل کنید
	اتصال نامناسب	اتصالات تغذیه را بررسی کنید

۸. راهنمای اپلیکیشن بولداگ

سامانه ردیابی بولداگ امکان ارسال فرامین و ارتباط با دستگاه ردیاب را فراهم می آورد. این اپلیکیشن به شما اجازه میدهد به سادگی با دستگاه ردیاب خود ارتباط داشته و وضعیت وسیله نقلیه خود را مشاهده نمایید.

۸.۱ نحوه دریافت اپلیکیشن بولداگ

با مراجعه به وبسایت رسمی ردیاب بولداگ gps-bulldog.ir و در صفحه اپلیکیشن بولداگ میتونید اقدام به دانلود برنامه کنید. برای باز کردن صفحه اپلیکیشن بولداگ به طور مستقیم [اینجا](#) را کلیک کنید.

۸.۲ راه اندازی اپلیکیشن بولداگ

برای ورود و راه اندازی اپلیکیشن بولداگ نیاز به نام کاربری و رمز عبور دارید. اگر برای اولین بار قصد ورود به برنامه را دارید باید به صفحه ایجاد کاربر بروید، تا نام کاربری و پسورد را به صورت پیش فرض ایجاد کنید. بعد از نصب اپلیکیشن و اجرای آن، وارد صفحه ورود به سامانه ردیابی می شوید، برای ورود به صفحه ایجاد کاربر، دکمه ورود با QR را لمس کرده و پس از اجازه دادن به دسترسی دوربین در اپلیکیشن، بارکد موجود روی جعبه ردیاب را اسکن کرده و در صفحه بعد اطلاعات خواسته شده را به صورت دستی وارد کنید و دکمه ایجاد کاربر را زده تا وارد برنامه شوید.

۸.۳ اپلیکیشن تحت وب بولداگ

اپلیکیشن تحت وب جهت کاربرانی تعبیه شده است که امکان نصب اپلیکیشن بولداگ را ندارد، عملکرد این اپلیکیشن تحت وب دقیقا مانند اپلیکیشن اندروید بولداگ بوده و هیچ تفاوتی با یکدیگر ندارند.

*** کاربران سیستم عامل IOS باید از نرم افزار تحت وب (PWA) استفاده نمایند.**